

# Nicchie per scorrevoli

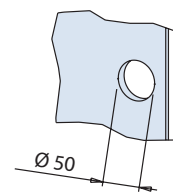
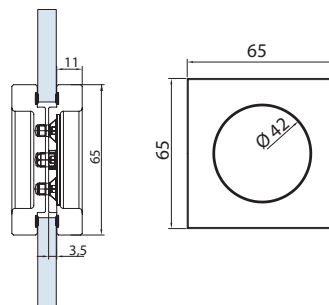
Sliding handles  
Griffmuschel



## V-522

Nicchia quadra per scorrevole  
Sliding door-handle square,  
with hole in the glass.  
Griffmuschel quadratisch,  
mit Bohrung im Glas

NS - CR - CP



## V-511 (ex V-514)

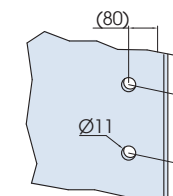
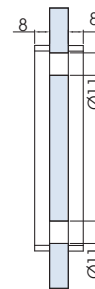
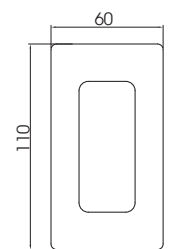
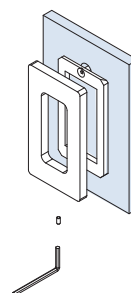
Nicchia scorrevole senza fori  
per viti a vista  
Sliding door handle with invisible  
fixing screws  
Griffmuschel mit Bohrungen im Glas  
und mit nicht sichtbaren Schrauben

CS - NS - CR - CP

## V-511-INC

Nicchia scorrevole grande 60 x 110  
ad incollaggio biadesivo  
Large sliding door-handle 60 x 110  
with self adhesive fixing  
Griffmuschel Gröss  
60 x 110 selbstklebend

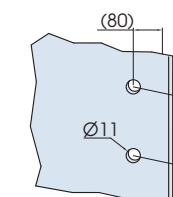
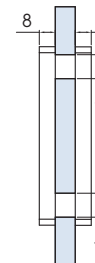
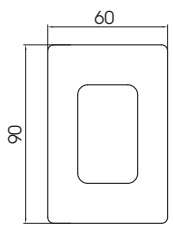
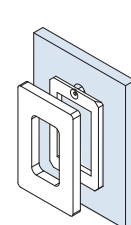
OL



## V-510 (ex V-517)

Nicchia scorrevole senza fori  
per viti a vista  
Sliding door handle with invisible  
fixing screws  
Griffmuschel mit Bohrungen im Glas  
und mit nicht sichtbaren Schrauben

CS - NS - CR - CP

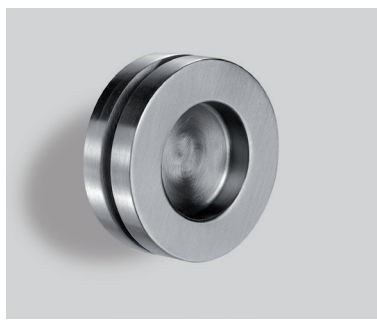


NS = Nichel satinato  
Satin nickel  
Ähnlich Edelstahl matt  
CS = Cromo satinato  
Satin chrome  
Chrom matt

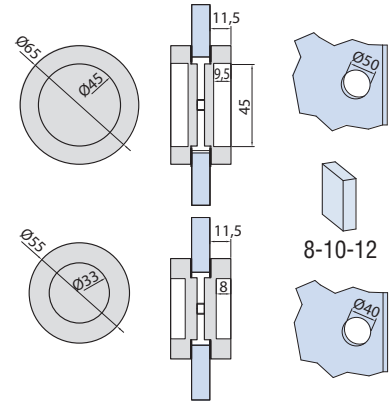
CP = Cromo perla  
Chrome perla similar Alu  
Chrom perla ähnlich Alu  
OL = Ottone lucido  
Polished brass  
Messing poliert

CR = Cromo lucido  
Polished chrome  
Chrom glänzend  
AN = Alluminio anodizzato  
Anodised Aluminium  
Aluminium EV1

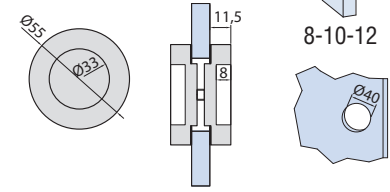
► Price list 1/15 page 96



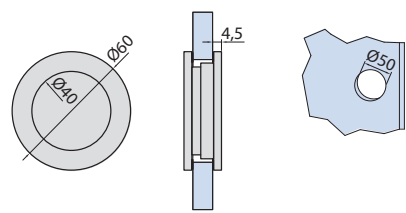
**V-512**  
Nicchia scorrevole tonda, Ø 65  
Sliding door-handle Ø 65  
Griffmuschel, Ø 65  
AN - CS - NS - CR - OL - CP



**V-523**  
Nicchia scorrevole tonda, Ø 55  
Sliding door-handle roe. Ø 55  
Griffmuschel, Ø 55  
AN - NS - CR



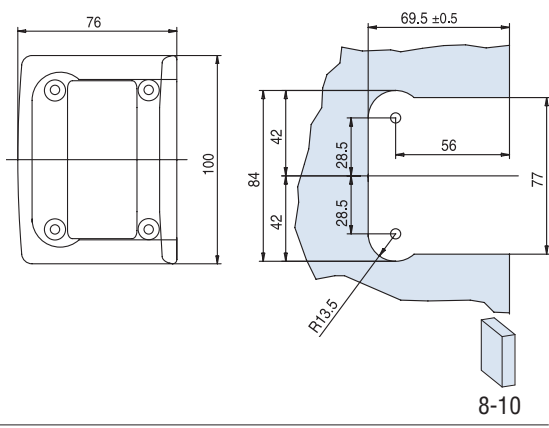
**V-524**  
Nicchia scorrevole tonda, Ø 60  
Sliding door-handle Ø 60  
Griffmuschel, Ø 60  
AN - NS - CR



8-10-12



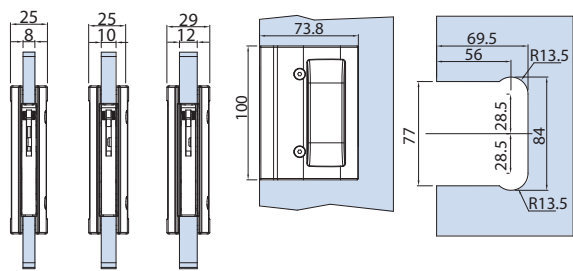
**V-506**  
Nicchia scorrevole Minima.  
Sliding door-handle Minima  
Griffmuschel Minima  
CS - NS - CR - OL - CP



8-10



**V-406**  
Nicchia a raso stipite per porte  
a scomparsa con tirante  
Sliding handle with pull-lever  
Griffmuschel mit stirnseitigem  
Griff  
NS - CR - CP



8-10-12

NS = Nichel satinato  
Satin nickel  
Ähnlich Edelstahl matt  
CS = Cromo satinato  
Satin chrome  
Chrom matt

CP = Cromo perla  
Chrome perla similar Alu  
Chrom perla ähnlich Alu  
OL = Ottone lucido  
Polished brass  
Messing poliert

CR = Cromo lucido  
Polished chrome  
Chrom glänzend  
AN = Alluminio anodizzato  
Anodised Aluminium  
Aluminium EV1

## Altri accessori

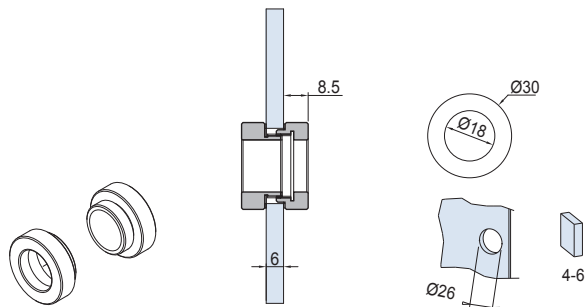
Other accessories  
Weiteres Zubehör



### V-527

Nicchia aperta Ø 30  
Open sliding-handle Ø30  
Griffmuschel Ø30  
mit Glasdurchgriff

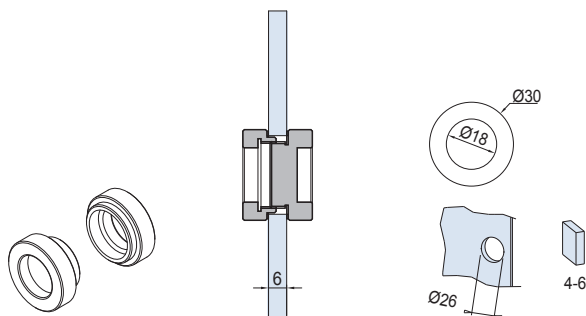
AN - NS - CR



### V-528

Nicchia chiusa Ø30.  
Closed sliding-handle Ø30  
Griffmuschel Ø30  
geschlossen

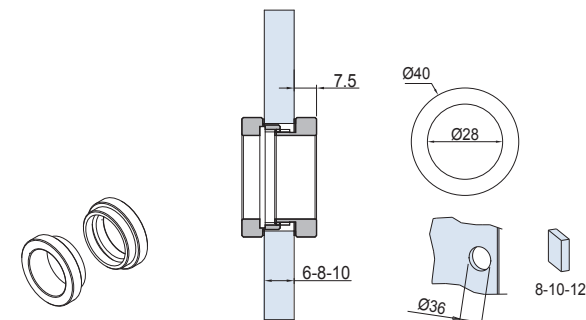
AN - NS - CR



### V-525

Nicchia aperta Ø 40  
Open sliding-handle Ø 40  
Griffmuschel Ø40  
mit Glasdurchgriff.

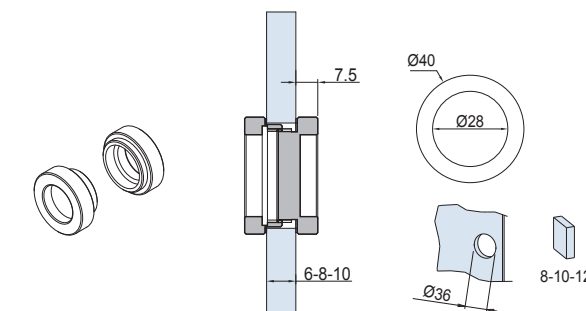
AN - NS - CR



### V-526

Nicchia chiusa Ø40.  
Closed sliding-handle Ø 40  
Griffmuschel Ø40  
geschlossen.

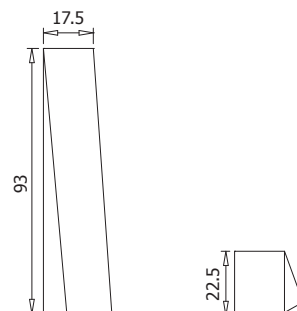
AN - NS - CR



### B-179

Maniglia ad incollaggio biadesivo,  
versione lunga.  
Small handle with self adhesive fixing.  
Klein Griff selbstklebend.

CS - CR



NS = Nichel satinato  
Satin nickel  
Ähnlich Edelstahl matt  
CS = Cromo satinato  
Satin chrome  
Chrom matt

CP = Cromo perla  
Chrome perla similar Alu  
Chrom perla ähnlich Alu  
OL = Ottone lucido  
Polished brass  
Messing poliert

CR = Cromo lucido  
Polished chrome  
Chrom glänzend  
AN = Alluminio anodizzato  
Anodised Aluminium  
Aluminium EV1