

# Maniglioni Mini inox

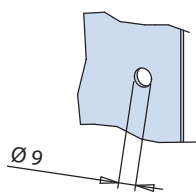
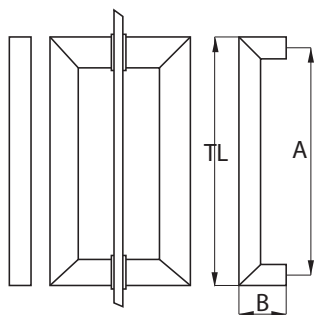
Pullhandles Mini inox  
Mini Stossgriffe inox



Square Mini  $\square$  15



	TL	150	215	315
135		•		
A	200		•	
300				•

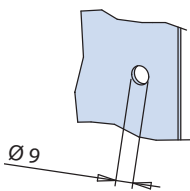
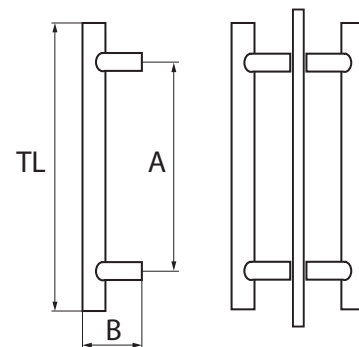


Materiale/Material/Grundmaterial:  
Acciaio inox AISI 304  
Stainless steel AISI 304  
Edelstahl AISI 304

Round Mini  $\circ$  16



	TL	225	300
135		•	
A	200		•



Materiale/Material/Grundmaterial:  
Acciaio inox AISI 304  
Stainless steel AISI 304  
Edelstahl AISI 304

IX = Acciaio inox satinato  
Satin stainless steel  
Edelstahl matt  
IL = Acciaio inox lucido  
Polished stainless steel  
Edelstahl poliert

IX = Acciaio inox satinato  
Satin stainless steel  
Edelstahl matt  
IL = Acciaio inox lucido  
Polished stainless steel  
Edelstahl poliert