

## Profili per box doccia a battente

Profiles for shower swing doors  
Profile für Duschtüren





### P-018-M

Profilo battuta a muro per porta battente  
compreso di magnete fornito in barre  
da 2200 mm

*Door stop profile for hinged door, with  
magnetic gasket. Supplied in bars of 2200 mm.*

*Türanschlagsprofil mit Magnet Dichtung.  
Standard Länge 2200 mm.*

CR

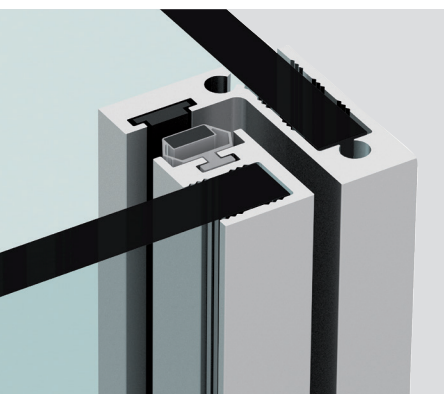
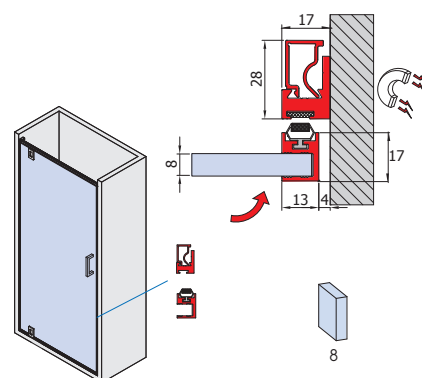
### P-018-B

Profilo bordo vetro con magnete,  
per chiusura a battuta con profilo P-018-M  
o P-018-V, in barre da 2200 mm.

*Closure profile with magnetic seal for profiles  
P-018-M or P-018-V. Supplied in bars of 2200 mm.*

*Vertikal Rahmenprofil für Magnetische Zuhaltung  
mit Profile P-018-M oder P-018-V.  
Standard Länge 2200 mm.*

CR



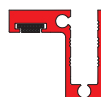
### P-018-V

Profilo battuta a vetro per porta battente  
compreso di magnete fornito in barre  
da 2200 mm.

*Door stop profile glass installation for hinged  
door, with magnetic gasket. Supplied in bars  
of 2200 mm.*

*Türanschlagsprofil Glasmontage mit Magnet  
Dichtung. Standard Länge 2200 mm.*

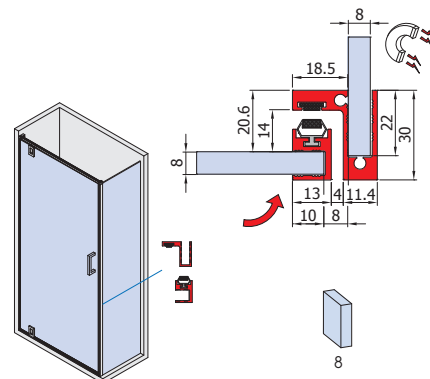
CR



P-018-M

P-018-B

P-018-V



### P-019

Profilo gocciolatoio in alluminio cromo  
lucido, compreso di guarnizione in PVC  
trasparente da 9 mm, fornito in barre  
da L = 2200 mm. Applicabile in orizzontale  
ed in verticale.

*Splash guard profile with drip flat 9 mm seal  
transparent PVC. Supplied in bars of 2200 mm*

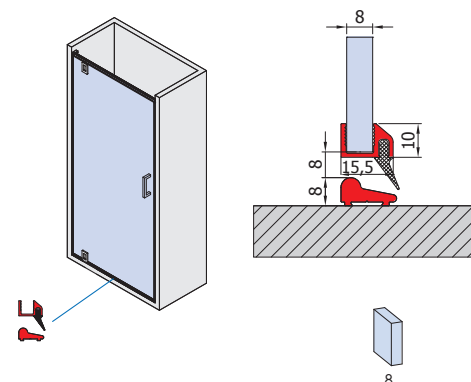
*Schwallschutz Profil mit PVC Dichtung  
9 mm, Standard Länge 2200 mm.*

CR



P-017

P-019



### P-019

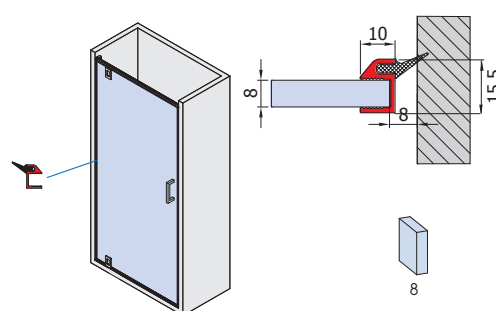
Applicazione verticale

*Vertical application*

*Vertikal Montage*



P-019



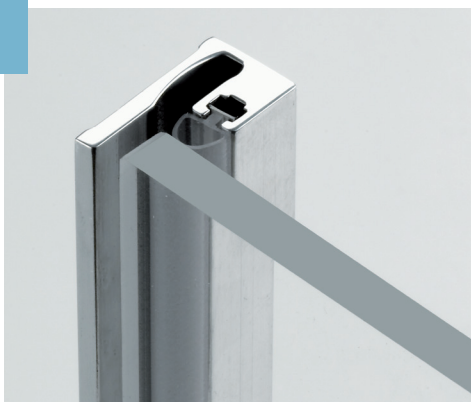
CR = Cromo lucido  
Polished chrome  
Chrom glänzend



# Profili per box doccia a battente

Profiles for shower swing doors  
 Profile für Duschtüren

► Price list 1/15 page 118



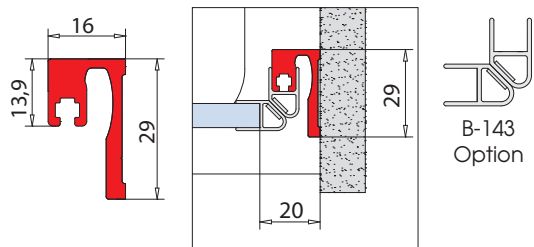
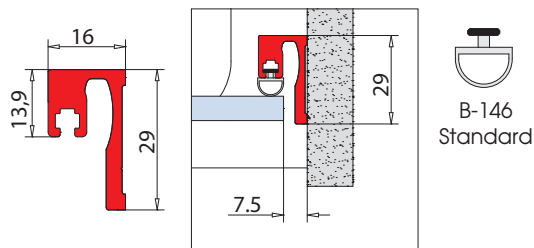
## P-015

Profilo battuta a muro per porta battente con possibilità di applicazione guarnizione a palloncino o magnetica. Fornito in barre da 2200 mm.

Door stop profile for hinged door, available for ball or magnetic gasket. Supplied in bars of 2200 mm.

Türanschlagsprofil lieferbar für PVC und MagnetDichtung. Standard Länge 2200 mm.

CR



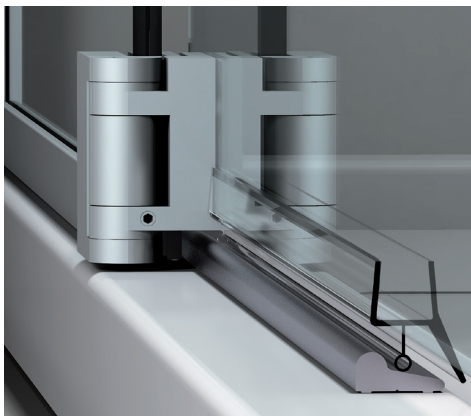
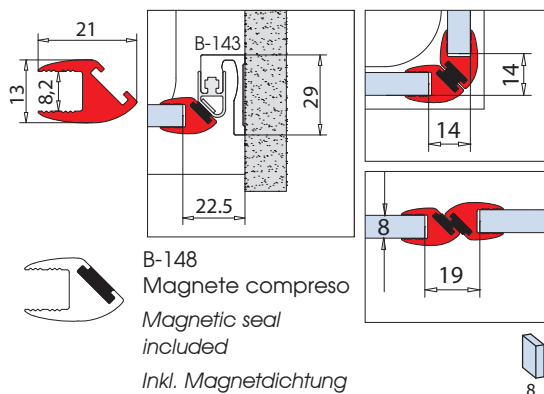
## P-016

Profilo bordo vetro per chiusura a battuta con magnete in barre da 2200 mm.

Closure profile for magnetic seal. Supplied in bars of 2200 mm.

Vertikal Rahmenprofil für Magnetische Zuhaltung. Standard Länge 2200 mm.

CR



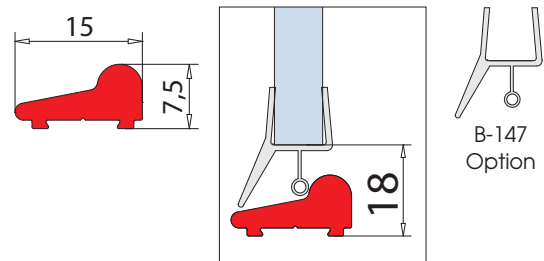
## P-017

Profilo gocciolatoio. L = 2100 mm

Splash guard profile. L = 2100 mm

Schwallschutz Profil. L = 2100 mm

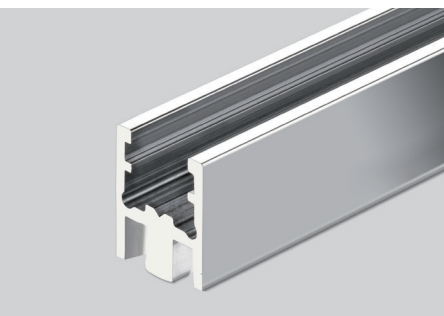
CR



# Profili a terra componenti

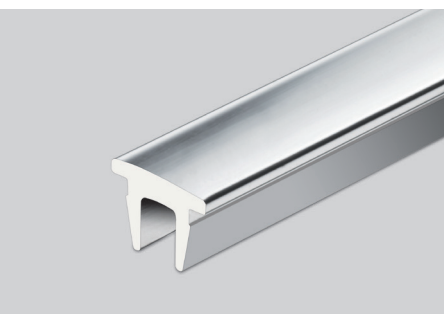
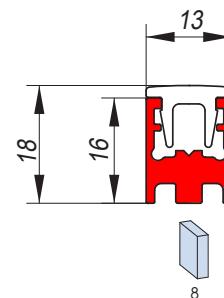
Floor profiles components  
Bodenprofile Einzelteile

➔ Price list 1/15 page 106



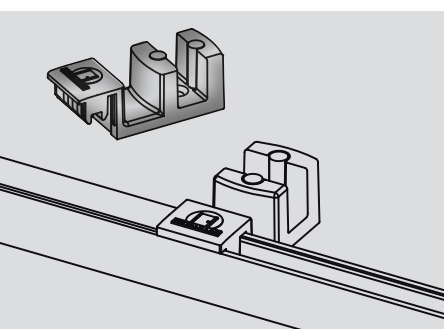
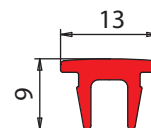
## BX-PT-C58 (restyling 2014)

Profilo a terra. L = 2200 mm  
Floor profile. L = 2200 mm  
Bodenprofil. L = 2200 mm  
CR



## BX-PT-C56

Coperchio per profilo a terra per tratto entrata doccia.  
L = 2200 mm  
Cover profile for floor profile, shower entry. L = 2200 mm  
Profilabdeckung Bodenprofil, Duscheinstieg. L = 2200 mm  
CR



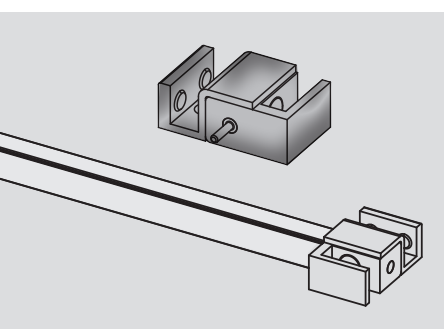
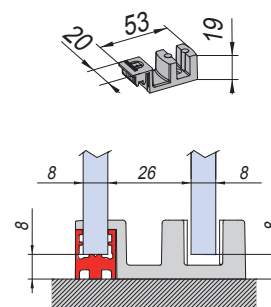
## BX-PT-C50 (restyling 2014)

Guida vetro scorrevole per applicazione con profilo a terra. Installazione della guida BX-PT-C50 con il profilo BX-PT-C58 e il coperchio BX-PT-C56.

Floor guide sliding panel for installation with floor profile.  
Installation floor guide BX-PT-C50 with floor profile BX-PT-C58 and cover profile BX-PT-C56.

Schiebetür Bodenführung für Montage mit Bodenprofil.  
Anwendung Bodenführung BX-PT-C50 mit Bodenprofil BX-PT-C58 und Profilabdeckung BX-PT-C56.

CR



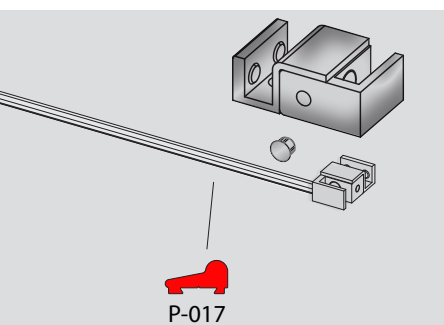
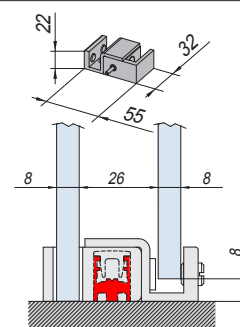
## BX-PT2-C50

Guida vetro scorrevole per applicazione con profilo a terra. Installazione della guida BX-PT2-C50 con il profilo BX-PT-C58 e il coperchio BX-PT-C56.

Floor guide sliding panel for installation with floor profile.  
Installation floor guide BX-PT2-C50 with floor profile BX-PT-C58 and cover profile BX-PT-C56.

Schiebetür Bodenführung für Montage mit Bodenprofil.  
Anwendung Bodenführung BX-PT2-C50 mit Bodenprofil BX-PT-C58 und Profilabdeckung BX-PT-C56.

CR



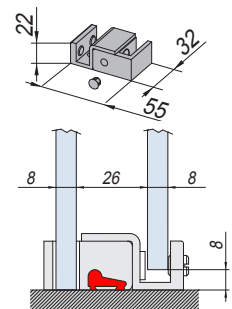
## BX-PT3-C50

Guida vetro scorrevole per applicazione con profilo a terra P-017. Installazione della guida BX-PT3-C50 con il profilo P-017

Floor guide sliding panel for installation with floor profile P-017. Installation floor guide BX-PT3-C50 with floor profile P-017.

Schiebetür Bodenführung für Montage mit Bodenprofil P-017. Anwendung Bodenführung BX-PT3-C50 mit Bodenprofil P-017.

CR



CR = Cromo lucido  
Polished chrome  
Chrom glänzend



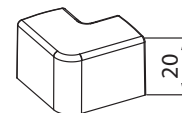
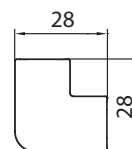
**BX-PT-C57**

Angolo 90° lato entrata doccia ad angolo per profili BX-PT-C58 / BX-PT-C56.

*Joint 90° corner entry for profiles BX-PT-C58 / BX-PT-C56.*

*90° Verbindung Eckeinstieg für Profile BX-PT-C58 / BX-PT-C56.*

CR



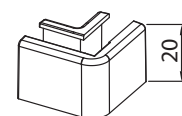
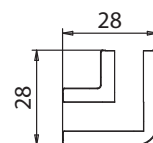
**BX-PT-C51**

Angolo 90° vetro fisso/vetro fisso per profilo BX-PT-C58.

*Joint 90° fixed/fixed glass or profile BX-PT-C58.*

*90° Verbindung 2 Festverglasungen für Profil BX-PT-C58.*

CR



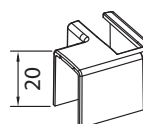
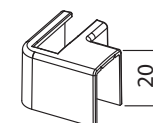
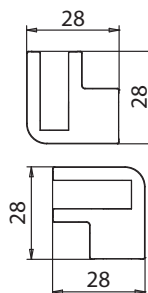
**BX-PT-C52**

Angolo 90° per lato entrata doccia e lato vetro fisso dx e sx per profili BX-PT-C58 / BX-PT-C56..

*Joint 90° entry and fixed glass, left and right for profiles BX-PT-C58 / BX-PT-C56.*

*90° Verbindung Einstieg-Festverglasung, Links und Rechts für Profile BX-PT-C58 / BX-PT-C56.*

CR



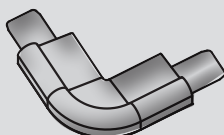
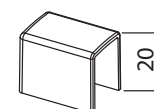
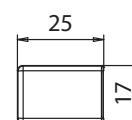
**BX-PT-C60**

Coperchietto finale per profili BX-PT-C58 / BX-PT-C56.

*Endcap. for profiles BX-PT-C58 / BX-PT-C56.*

*Endkappe für Profile BX-PT-C58 / BX-PT-C56.*

CR



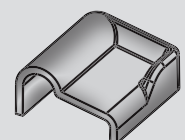
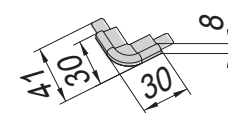
**BX-PT3-C57**

Angolo 90° lato entrata doccia ad angolo per profili P-017.

*Joint 90° corner entry for profiles P-017.*

*90° Verbindung Eckeinstieg für Profile P-017.*

CR



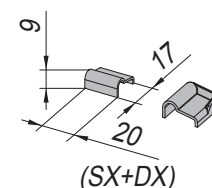
**BX-PT3-C60**

Coperchietto finale per profili P-017, destro e sinistro.

*Endcap. for profiles P-017, left and right.*

*Endkappe für Profile P-017 Links und Rechts.*

CR



CR = Cromo lucido  
Polished chrome  
Chrom glänzend



## Profili per fisso a muro

Profiles for fixed side panel

Profile für seitliche Festverglasung

➔ Price list 1/15 page 119



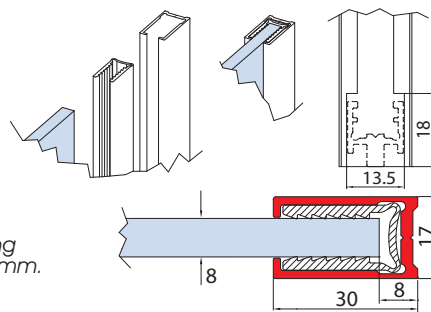
### BX-PF-01

Profilo per fisso a muro con fresatura per accoppiamento con profili a terra BX-PT-01 completo di guarnizione verticale senza silicone. Barra da 2200 mm.

Profile for fixed side panel with milling for coupling with floor profiles BX-PT-01 complete with gasket silicon free. Bar of 2200 mm.

Profil für seitliche Festverglasung mit fräsung für Verbindung mit Bodenprofile BX-PT-01 Inkl. Dichtung mit vertikaler silikonfreier Dichtung. Stange von 2200 mm.

CR



### BX-PF-02

Profilo per fisso a muro completo di guarnizione verticale senza silicone. Barra da 2200 mm.

Profile for fixed side panel complete with gasket silicon free. Bar of 2200 mm.

Profil für seitliche Festverglasung Inkl. Dichtung mit vertikaler silikonfreier Dichtung. Stange von 2200 mm.

CR

